

V-VCS / V-VCX 40 | 50 | 75



Drehschieber-Vakuumpumpen, ölüberflutet

- Saugvermögen 40 bis 84 m³/h
- Flanschmotor
- doppelseitige Rotorlagerung
- Lüfter, Feinsiebfilter, saugseitiges Rückschlagventil, Gasballastventil, Schutzhaube und Ölabscheider sind serienmäßig

Rotary vane vacuum pumps, oil-flooded

- Capacities ranging from 40 to 84 m³/hr,
- Fitted as standard with flange motor
- Bearings on both sides of the rotor
- Fan, fine mesh filter, vacuum non-return valve on suction side, gas ballast valve, protection cover and oil separator are standard

Technische Daten • Technical data

			V-VCS 40	V-VCX 40	V-VCS 50	V-VCX 50	V-VCS 75	V-VCX 75
Nennsaugvermögen Nominal suction capacity	m ³ /h	50 Hz 60 Hz	40 48		50 60		70 84	
Enddruck (Standard) Ultimate vacuum (standard)	mbar (abs.)		0,5	3,0	0,5	3,0	0,5	3,0
Mittlerer Schalldruckpegel Average noise level	dB(A)	50 Hz ENISO3744 60 Hz	63 66	64 67	63 66	64 67	63 66	65 68
max. Gewicht ohne Motor max. Weight without motor	kg		39	40	42	43	44	45
Öleinfüllmenge Oil capacity	l				3,0			

Variante V-VCX • Version V-VCX

Die Funktionsteile weisen eine höhere Beständigkeit gegenüber Wasserdampf und Lösungsmitteln auf. Zusätzlich kommen glasfaserverstärkte Schieber (GF) aus Epoxidharz zum Einsatz. • The functional parts are more resistant to water steam and solvents. In addition, glass-fibre reinforced slide blades (GF) are used that are made of epoxy resin.

☞ Wasserdampfverträglichkeit siehe Info I 200 (auf Anfrage erhältlich). • Water vapour tolerance, see leaflet I 200 (on request).

m³/h* bezogen auf den Zustand im Sauganschluss • refers to suction conditions at inlet connection

Kennlinien, Tabellenangaben (Toleranz ±10%) sind ermittelt nach PNEUROF und beziehen sich auf betriebswarme Vakuumpumpen (1bar (abs.) und 20°C). • Curves, tables content (tolerance ±10%) according to PNEUROF standards and refer to vacuum pump at normal operating temperature (1bar (abs.) and 20°C).

Motoren • Motors

3- Motoren • 3- motors												
Variante Version	50 Hz				60 Hz				Bemerkung Note	Gewicht* Weight* kg	a* mm	
	kW	V ±10%	min ⁻¹	A	kW	V ±10%	min ⁻¹	A				
40	GB IE3	1,1	230/400	1455	4,07/2,34	-	-	-	-	UL (UR), CSA, EAC	18,0	598
	GC IE3	1,25	230/400	1455	4,77/2,74	1,5	265/460	1755	4,84/2,79	UL (UR), CSA, CC-Nr., EAC	23,0	598
50	GC IE3	1,25	230/400	1455	4,77/2,74	1,5	265/460	1755	4,84/2,79	UL (UR), CSA, CC-Nr., EAC	23,0	598
	UC IE3	1,25	300 380/660	1455	3,32 2,88 1,66	1,5	220/380 440	1755	5,83/3,38 2,92	UL (UR), CSA, EAC	21,0	598
	SC IE3	1,25	200 230/400	1460	5,79/5,04/2,9	1,5	230/460	1755	5,8/2,9	UL (UR), CSA, CC-Nr., EAC	20,0	598
	GD IE3	1,5	230/400	1450	5,47/3,15	1,8	265/460	1745	5,56/3,21	UL (UR), CSA, CC-Nr., EAC	22,0	598
75	GE IE3	1,85	230/400	1465	7,1/4,08	2,2	265/460	1760	6,78/3,91	UL (UR), CSA, CC-Nr., EAC	29,0	671
	UE IE3	1,85	300 380/660	1460	4,65 4,05/2,35	2,2	220/380 440	1760	8,0/4,6 4,0	UL (UR), CSA, EAC	34,0	660
	GF IE3	2,2	230/400	1455	5,95/10,3	2,6	265/460	1760	5,2/9,0	UL (UR), CC-Nr.	31,0	680

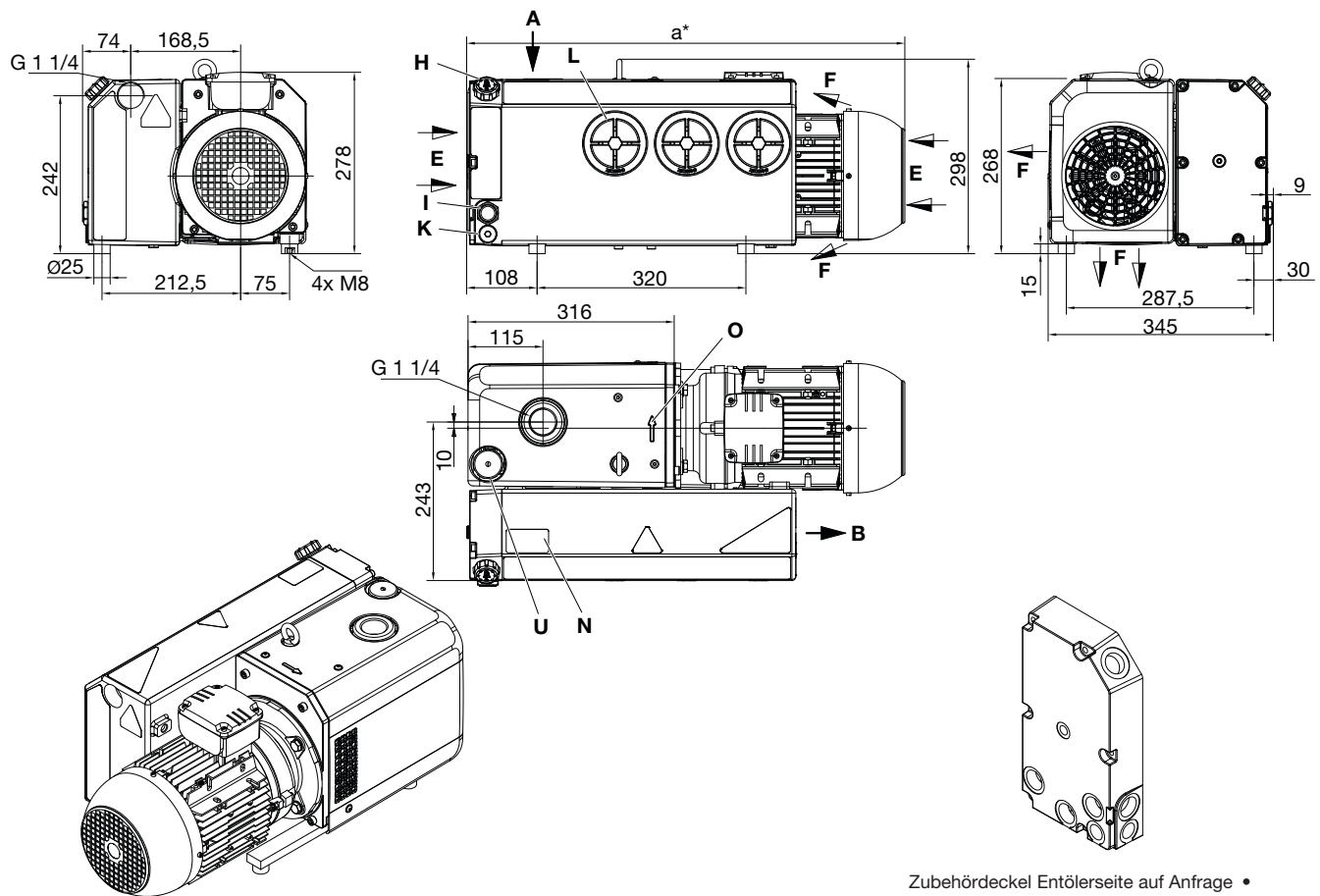
Die Motoren sind nach EN 60034-1/-2/-30 (IEC 60034) und Wärmeklasse F ausgeführt. • The motors comply with EN 60034-1/-2/-30 (IEC 60034) and thermal class F.

a* Gesamtlänge (siehe Abmessungen) • Total length (see dimensions)

auf Anfrage • on request

Abbildung zeigt ggf. optionales Zubehör. • The picture shows possibly optional accessories.

Technische Änderungen vorbehalten! • We reserve the right to alter technical information!

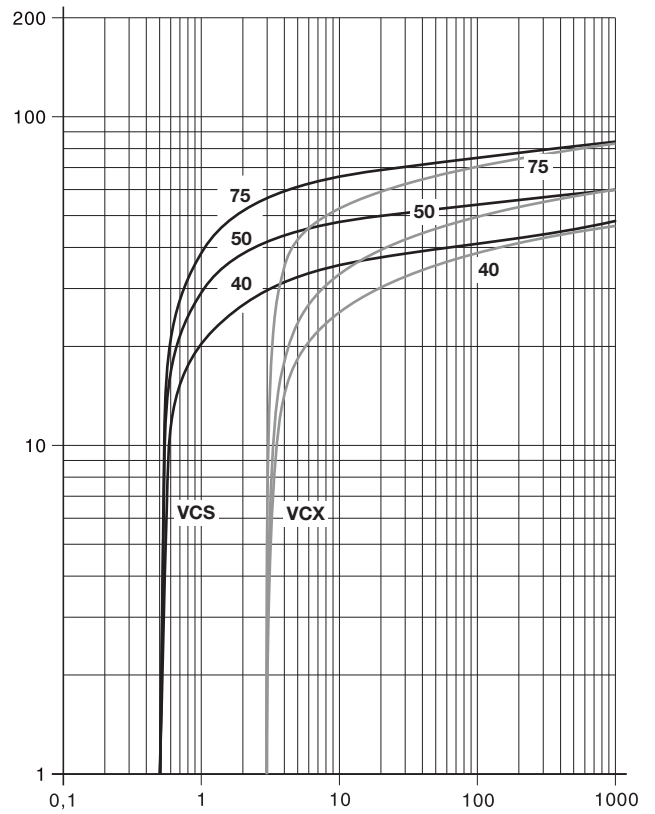
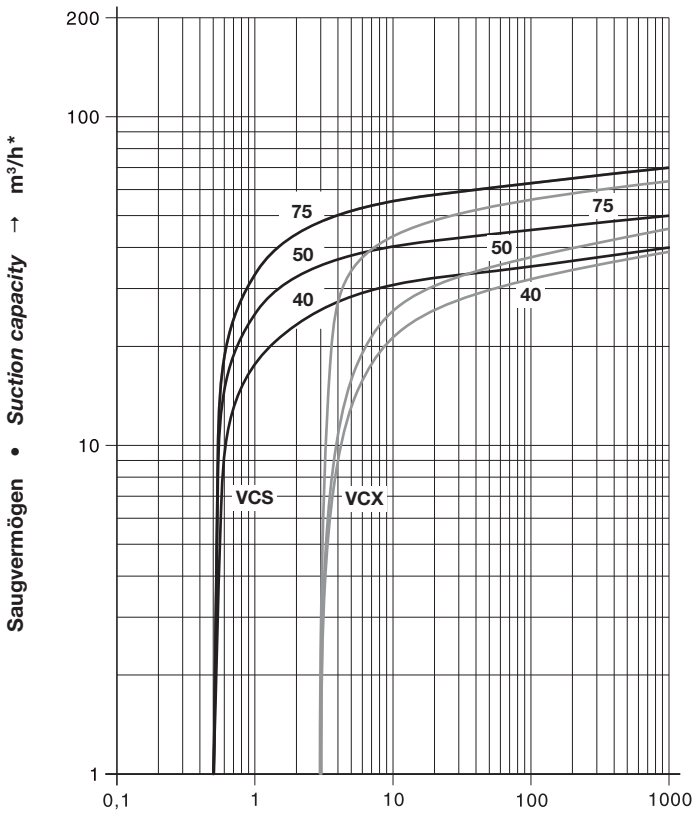


Zubehördeckel Entölerseite auf Anfrage •
Accessory cover oil separator housing on request

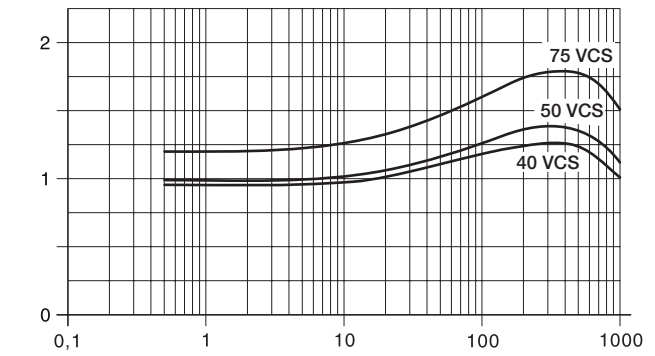
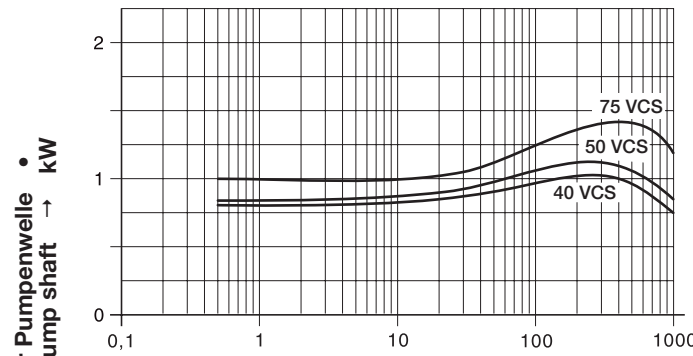
A	Vakuum-Anschluss • Vacuum connection
B	Abluft-Austritt • Exhaust
E	Kühlluft-Eintritt • Cooling air entry
F	Kühlluft-Austritt • Cooling air exit
H	Öleinfüllstelle • Oil filling point
I	Ölkontrolle • Oil check

K	Ölablassstelle • Oil drain point
L	Luftentölelement • Oil separator element
N	Datenschild • Data plate
O	Drehrichtungsschild • Direction of rotation
U	Gasballastventil • Gas ballast valve

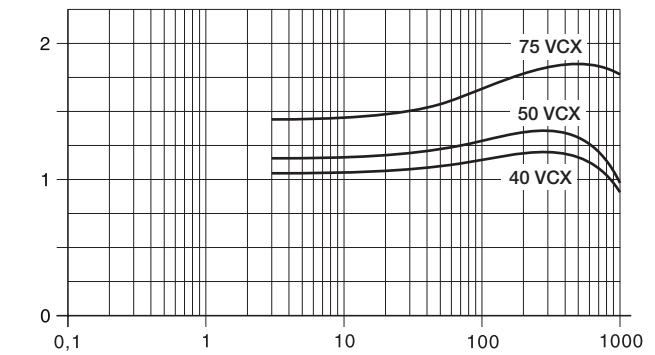
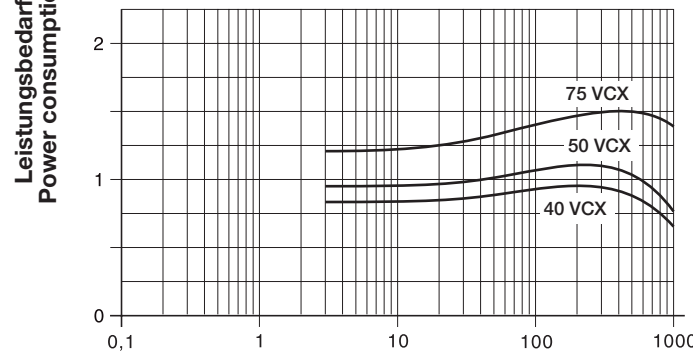
a* Gesamtlänge (siehe Motortabelle) • Total length (see motor table)



Ansaugdruck • Suction pressure → mbar (abs.)



Ansaugdruck • Suction pressure → mbar (abs.)



Ansaugdruck • Suction pressure → mbar (abs.)

Folgendes Zubehör auf Anfrage • Following accessories on request

Entölerseite • Oil separator side (* Zubehördeckel erforderlich • Accessory cover required)

Drucküberwachung • *Pressure control*

Niveauwächter • *Level switch **

Temperaturwächter • *Temperature switch **

Schlauchanschluss • *Hose connection **

Saugseite • Suction side

Vakuumdichter Ansaugfilter • *Vacuum tight suction filter*

ZVF

Externes Rückschlagventil • *External non return valve*

ZRK

Vakuum-Regulierventil • *Vacuum regulating valve*

ZRV

Feuchtigkeitsabscheider • *Dampness separator*

ZFF